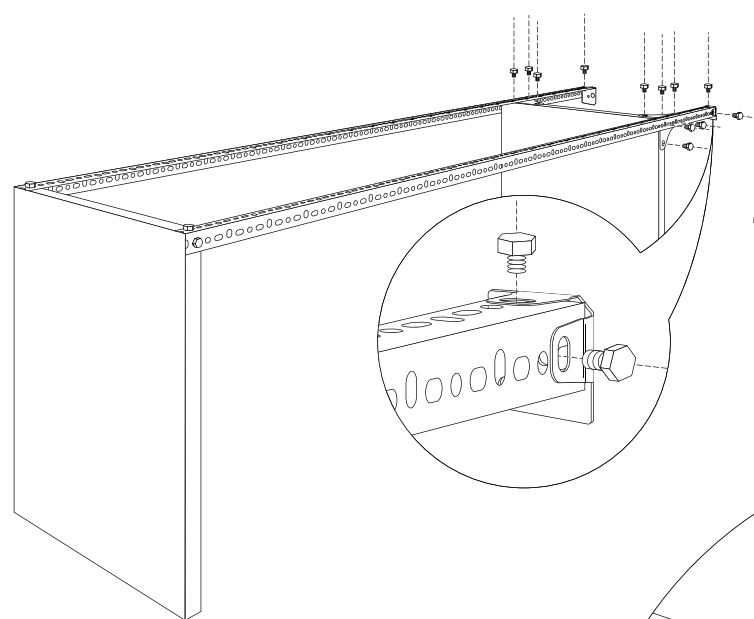
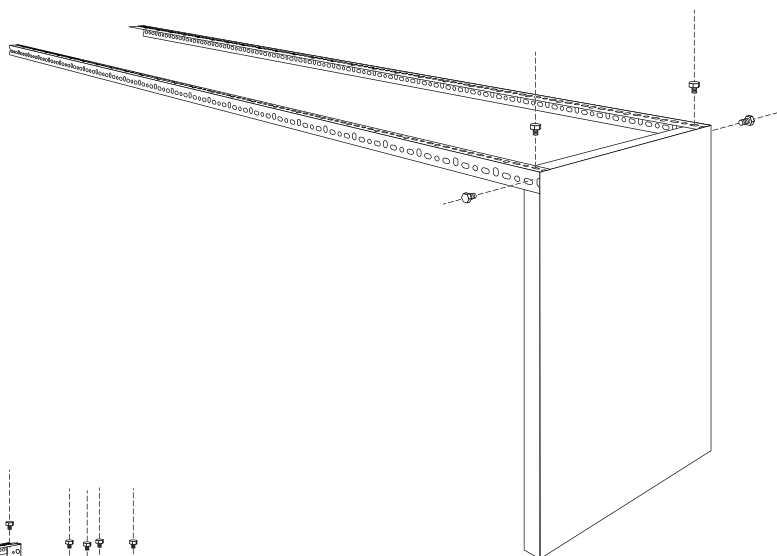


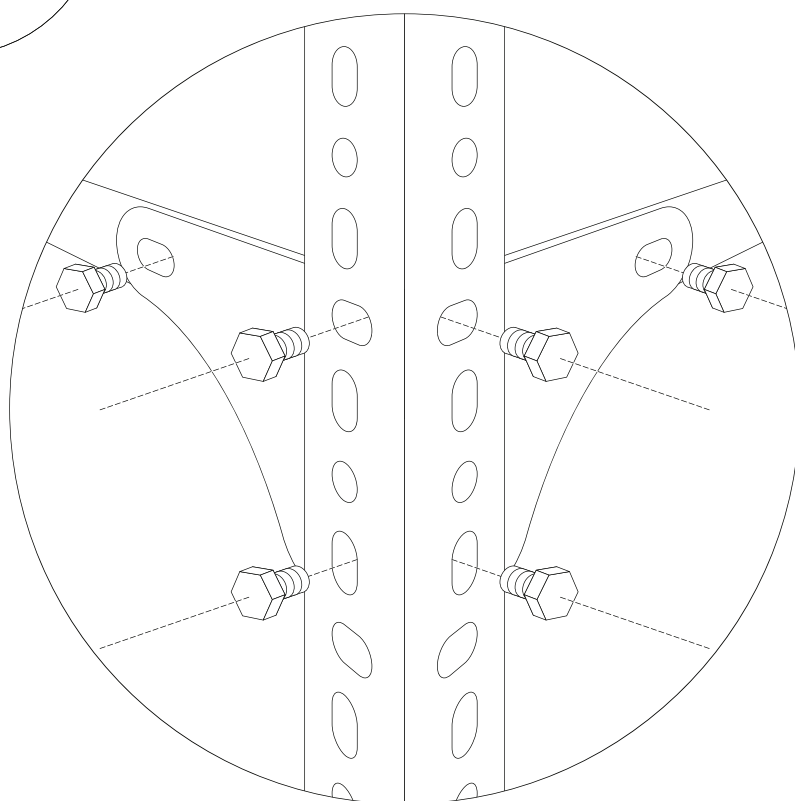
# Praktický návod pre svojpomocnú montáž policových regálov.

- 1 Priskrutkujte hornú policu k profilu, skrutky utiahnite iba rukou. Druhý profil primontujte rovnakým spôsobom.



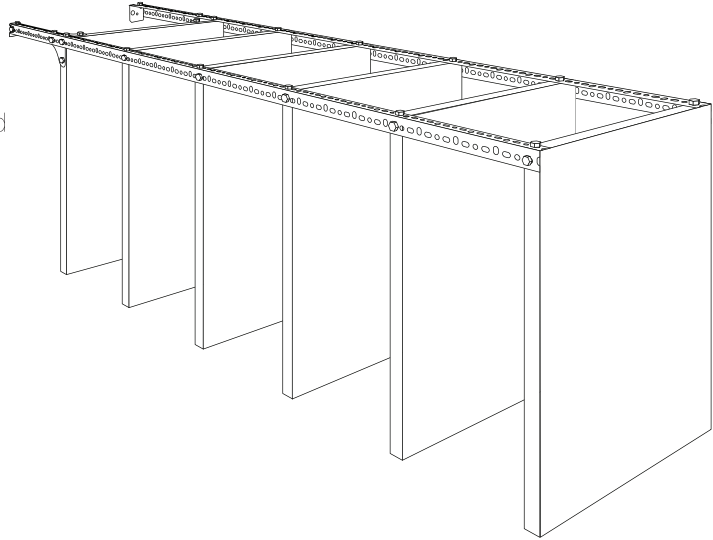
- 2 Priskrutkujte spodnú policu spolu s vloženými rohovými výstuhami.

- 3 Použite rohové výstupy tak, ako je znázornené na obrázku.



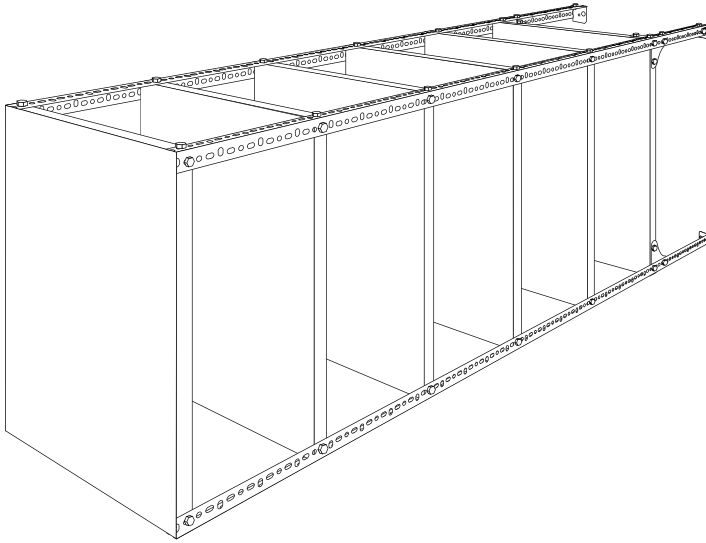
4

Všetky ďalšie police namontujte na vopred označené miesta. Získate týmtozv. prídavné pole.



5

Regálový rad sa skladá zo základného poľa a prídavných poľí. Základné pole zostavíte tak, že prídavnému poľu prímontujete ďalšie dva profily s pätkami. Bočné skrutky namontujte až po priložení poľíc prídavného poľa.



6

Teraz regal postavte, vyrovnajte ho a utiahnite všetky skrutky kľúčom.

